

D04011

- Go to the online webpage by scanning the QR code.
- Click on the "Downloads" tab to find the documents.

Service
Find your individual country contact here.

<http://new.abb.com/contact-centers>

Smart Access Point Pro

Anschluss und Bedienung

1	USB-Anschluss (reserviert)
2	Sabotagekontakt
3	Statusanzeige
4	Binäreingang (Wenn zum Beispiel die Alarmanlage eines Drittanbieters aktiviert wird, erhält die gekoppelte Welcome-APP eine Benachrichtigung.)
5	Binärausgang (Wenn zum Beispiel eine Tür geöffnet wird, wird die Alarmanlage eines Drittanbieters deaktiviert oder das Smart-Home-System ausgelöst.)
6	Reset-Taster
7	Schalter für den Betrieb im AP-Modus Wenn der AP-Modus aktiviert ist, blinkt die LED rot
8	Anschluss für Micro-SD-Karte (reserviert)

9	Sicherheitsschalter ON = erlaubt keine neuen Geräte; OFF = erlaubt neue Geräte (Standardeinstellung)
10	Netzanschluss (DC-Eingangsbuchse)
11	LAN (PoE)
12	LAN (Reserved)

EU-Konformitätserklärung (vereinfacht)
ABB Xiamen Smart Technology Co., Ltd., erklärt hiermit, dass der Smart Access Point Pro D04011 die Richtlinie 2014/53/EU erfüllt. Der vollständige Text der EU-Konformitätserklärung ist durch Scannen des QR-Codes verfügbar.

Technische Daten

Nennspannung	24 V ~
Betriebsspannungsbereich	20-27 V ~
Nennstrom	24 V ~, 375 mA
PoE Standard	IEEE802.3 af
Drahtlos-Übertragungsfrequenz	802.11b/g/n: 2412...2472MHz 802.11a/n: 5150...5250MHz 5250...5350MHz 5470...5725MHz
Drahtlos-Übertragungsleistung	Max. 20 dBm@12 Mbps OFDM 2.4 G Max. 20 dBm@12 Mbps OFDM 5.8 G
Drahtlos-Übertragungsstandard	IEEE 802.11 a/b/g/n

Umgebungstemperatur	-10 °C...+45 °C
Lagertemperatur	-25 °C...+70 °C
IP-Level	IP 30
IK-Level	IK 05
Relaisausgang	30 V ~, 1 A
Potentialfreie Kontakteingabe	5 V ~, 1mA
Bluetooth-Daten	
Bluetooth-Standard	4.2
Frequenzbereich	2.402...2.480 GHz
Sendeleistung	Maximum 8 dBm
Empfangsempfindlichkeit	Minimum -92 dBm

Smart Access Point Pro

Connection and operation

1	USB stick connector (reserved)
2	Tamper switch
3	Status indicator
4	Binary input (e.g. if 3rd-party alarm system is arming, paired Welcome APP will receive a notification.)
5	Binary output (e.g. if door is opened, the 3rd-party alarm system is disarmed or smart home system is triggered.)
6	Reset button
7	Switch for operation in AP mode When AP mode is activated, LED flashes red light.
8	Micro SD card connector (reserved)
9	Security switch ON = does not allow new devices OFF = allows new devices (default)

10	Power input connector (DC-JACK input)
11	LAN (PoE)
12	LAN (Reserved)

FCC ID: 2AEBL-D04011
This equipment has been tested and found to comply with the limits for a Class B digital device, pursuant to Part 15 of the FCC rules. The complete of FCC information is available at the package shipped with the product.

EU declaration of conformity (simplified)
ABB Xiamen Smart Technology Co., Ltd., herewith declares that Smart Access Point Pro D04011 conform to directive 2014/53/EU. The complete of the EU declaration of conformity is available by scanning the QR code.

IC statement
IC: 20060-D04011
CAN ICES-003 (B) / NMB-003 (B)
The complete of the IC statement is available by scanning the QR code.

Technical data

Rating voltage	24 V ~
Operating voltage range	20-27 V ~
Rating current	24 V ~, 375 mA
PoE standard	IEEE802.3 af
Wireless transmission band	802.11b/g/n: 2412...2462MHz (for United States) 2412...2472MHz (for European countries) 802.11a/n: 5150...5250MHz 5250...5350MHz 5470...5725MHz (not used in Russia) 5725...5850MHz (for United States)
Wireless transmission power	Max. 20 dBm@12 Mbps OFDM 2.4 G Max. 20 dBm@12 Mbps OFDM 5.8 G
Wireless transmission standard	IEEE 802.11 a/b/g/n

Operating temperature	-10 °C...+45 °C
Storage temperature	-25 °C...+70 °C
IP level	IP 30
IK level	IK 05
Relay output	30 V ~, 1 A
Dry contact input	5 V ~, 1mA
Bluetooth data	
Bluetooth standard	4.2
Frequency range	2.402...2.480 GHz
TX power	Maximum 8 dBm
RX sensitivity	Minimum -92 dBm

智能网关-Pro

接口与操作

1	USB stick 接口 (预留)
2	防拆开关
3	状态指示灯
4	二进制输入 (例如第三方报警系统被触发的时候, 匹配的 Welcome APP会收到通知)
5	二进制输出 (例如门锁开的时候, 第三方报警系统被撤防或者智能家居系统被触发)
6	复位按钮
7	AP模式开关 当AP模式被激活, LED灯闪红色
8	Micro SD card connector (reserved)

9	Security switch ON = does not allow new devices OFF = allows new devices (default)
10	电源输入接口 (DC-JACK 输入)
11	LAN (PoE)
12	LAN (预留)

技术参数

额定电压	24 V ~
工作电压范围	20-27 V ~
额定电流	24 V ~, 375 mA
PoE标准	IEEE802.3 af
无线发射频段	802.11b/g/n: 2412...2462MHz (for United States) 2412...2472MHz (for European countries) 802.11a/n: 5150...5250MHz 5250...5350MHz 5470...5725MHz 5725...5850MHz (for United States)
无线发射功率	Max. 20 dBm@12 Mbps OFDM 2.4 G Max. 20 dBm@12 Mbps OFDM 5.8 G
无线发射标准	IEEE 802.11 a/b/g/n

工作温度	-10 °C...+45 °C
储存温度	-25 °C...+70 °C
IP等级	IP 30
IK等级	IK 05
继电器输出	30 V ~, 1 A
干接点输入	5 V ~, 1mA
蓝牙参数	
蓝牙标准	4.2
频段	2.402...2.480 GHz
发送功率	最大 8 dBm
接收灵敏度	最小 -92 dBm

Smart Access Point Pro

Collegamento e uso

1	Collegamento USB (riservato)
2	Contatto antisabotaggio
3	Indicazione di stato
4	Ingresso binario (se, ad esempio, l'impianto di allarme di un operatore terzo viene attivato, l'APP Welcome collegata riceve un avviso).
5	Uscita binaria (se, ad esempio, si apre una porta, l'impianto di allarme di un operatore terzo viene disattivato o il sistema Smart Home viene azionato).
6	Pulsante Reset
7	Interruttore modalità punto di accesso Quando la modalità AP è attivata, il LED lampeggia a luce rossa
8	Micro SD card connector (reserved)

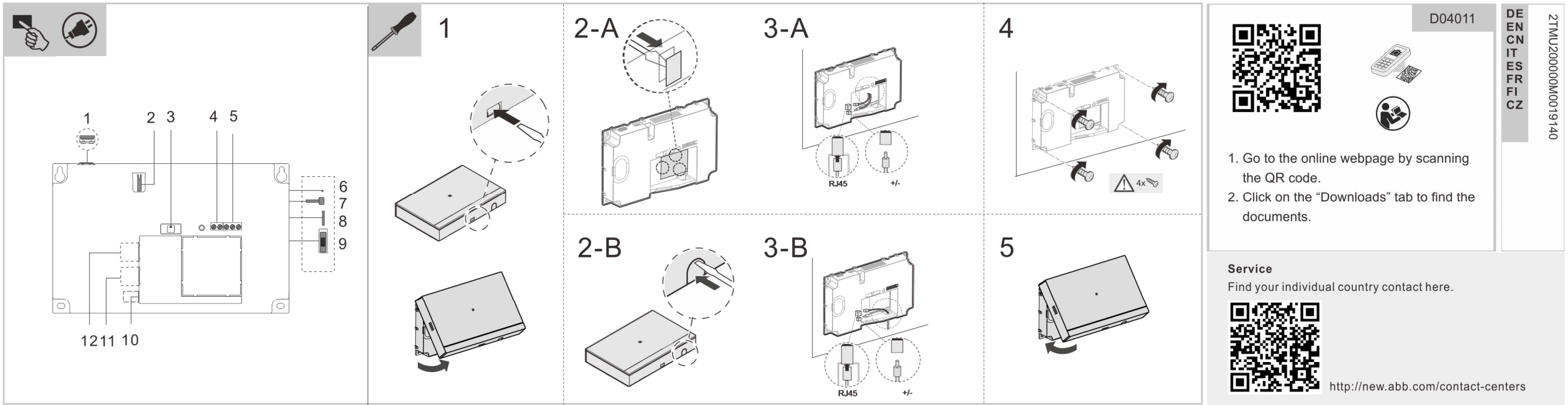
9	Security switch ON = does not allow new devices OFF = allows new devices (default) Branchement secteur (prise d'alimentation DC)
10	LAN (PoE)
12	LAN (Reserved)

Dichiarazione di conformità UE (semplificata)
ABB Xiamen Smart Technology Co., Ltd., dichiara con la presente che il ripetitore Smart Access Point Pro D04011 è conforme alla Direttiva 2014/53/UE.
Per consultare il testo completo della dichiarazione di conformità UE scansionare il codice QR.

Technical data

Valore di tensione	24 V ~
Range di tensione di esercizio	20-27 V ~
Corrente nominale	24 V ~, 375 mA
Standard PoE	IEEE802.3 af
Banda di trasmissione wireless	802.11b/g/n: 2412...2462MHz (for United States) 2412...2472MHz (for European countries) 802.11a/n: 5150...5250MHz 5250...5350MHz 5470...5725MHz 5725...5850MHz (for United States)
Potenza di trasmissione wireless	Max. 20 dBm@12 Mbps OFDM 2.4 G Max. 20 dBm@12 Mbps OFDM 5.8 G
Standard di trasmissione wireless	IEEE 802.11 a/b/g/n

Temperatura ambiente	-10 °C...+45 °C
Temperatura di stoccaggio	-25 °C...+70 °C
Livello IP	IP 30
Sensibilità di ricezione	IK 05
Uscita relè	30 V ~, 1 A
Ingresso a contatto pulito	5 V ~, 1mA
Dati bluetooth	
Bluetooth standard	4.2
Range di frequenza	2.402...2.480 GHz
Potenza di trasmissione	Maximum 8 dBm
Sensibilità di ricezione	Minimum -92 dBm



D04011

1. Go to the online webpage by scanning the QR code.
2. Click on the "Downloads" tab to find the documents.

Service

Find your individual country contact here.



<http://new.abb.com/contact-centers>

Espanol	Smart Access Point Pro							
	Conexión y manejo		8 Micro SD card connector (reserved)		Corriente nominal		Temperatura ambiente -10 °C...+45 °C	
	1 Conexión USB (reservada)		9 Security switch ON = does not allow new devices OFF = allows new devices (default)		Estándar PoE		Temperatura de almacenamiento -25 °C...+70 °C	
	2 Contacto tamper		10 Conexión a la red (conector de entrada de DC)		Frecuencia de transmisión inalámbrica		Nivel IP IP 30	
	3 Visualizador de estado		11 LAN (PoE)		Potencia de transmisión inalámbrica		Nivel IK IK 05	
	4 Entrada binaria (cuando, p. ej., el sistema de alarma es activado por un proveedor tercero, la Welcome APP acoplada recibe una notificación).		12 LAN (Reserved)		Estándar de transmisión inalámbrica		Salida del relé 30 V ~, 1 A	
	5 Salida binaria (cuando, p. ej., se abre una puerta, se desactiva el sistema de alarma de un proveedor tercero o se activa el Smart-Home-System).		Declaración CE de conformidad (simplificada) ABB Xiamen Smart Technology Co., Ltd., declara que el repetidor Smart Access Point Pro D04011 cumple la Directiva 2014/53/UE. El texto completo de la declaración CE de conformidad está disponible escaneando el código QR.		Potencia de transmisión inalámbrica		Entrada de contacto seco 5 V ~, 1mA	
6 Tecla Reset		Technical data		Estándar de transmisión inalámbrica		Datos Bluetooth		
7 Interruptor de modo de punto de acceso Cuando se activa el modo AP, el LED parpadea luz roja		Tensión 24 V ~		IEEE 802.11 a/b/g/n		Estándar Bluetooth 4.2		
		Rango de tensión de funcionamiento 20-27 V ~				Rango de frecuencias 2.402...2.480 GHz		
						Potencia de emisión Maximum 8 dBm		
						Sensibilidad de recepción Minimum -92 dBm		

Français	Smart Access Point Pro				Technical data			
	Raccordement et commande		8 Micro SD card connector (reserved)		Valeur de tension		Norme de transmission radio IEEE 802.11 a/b/g/n	
	1 Port USB (réservé)		9 Security switch ON = does not allow new devices OFF = allows new devices (default)		Plage de tension de fonctionnement		Température ambiante -10 °C...+45 °C	
	2 Contact anti-sabotage		10 Allacciamento alla rete (boccola di ingresso DC)		Intensité nominale		Température de stockage -25 °C...+70 °C	
	3 Affichage de l'état		11 LAN (PoE)		Norme PoE		Niveau IP IP 30	
	4 Entrée binaire (si par exemple le système d'alarme tiers est activé, l'appli Welcome connectée reçoit un message.)		12 LAN (Reserved)		Fréquence de transmission radio		Niveau IK IK 05	
	5 Sortie binaire (à l'ouverture d'une porte, par exemple, le système d'alarme tiers est désactivé ou le système Smart Home se déclenche.)		Déclaration de conformité UE (simplifiée) ABB Xiamen Smart Technology Co., Ltd déclare par la présente que le répéteur Smart Access Point Pro D04011 est conforme à la directive 2014/53/UE. Le texte intégral de la déclaration de conformité UE est disponible en scannant le code QR.		Puissance de transmission sans fil		Sortie relais 30 V ~, 1 A	
6 Bouton de réinitialisation						Entrée contact sec 5 V ~, 1mA		
7 Commutateur de mode de point d'accès Lorsque le mode AP est activé, la LED clignote en rouge						Données Bluetooth		
						Standard Bluetooth 4.2		
						Plage de fréquence 2.402...2.480 GHz		
						Puissance d'émission Maximum 8 dBm		
						Sensibilité de réception Minimum -92 dBm		

Suomi	Smart Access Point Pro				Technical data			
	Liitäntä ja käyttö		8 Micro SD card connector (reserved)		Jännitearvo		Langaton siirtostandardi IEEE 802.11 a/b/g/n	
	1 USB-liitäntä (varattu)		9 Security switch ON = does not allow new devices OFF = allows new devices (default)		Käyttöjännitealue		Ympäristön lämpötila -10 °C...+45 °C	
	2 Ilkivaltakontakti		10 Verkko-liitäntä (DC-tuloliitin)		Nimellisvirta		Varastointilämpötila -25 °C...+70 °C	
	3 Tilanäyttö		11 LAN (PoE)		PoE-standardi		IP-taso IP 30	
	4 Binääritulo (Silloin kun esimerkiksi kolmannen tarjoajan hälytyslaitteisto aktivoidaan, liitetylle Welcome-sovellukselle lähetetään viesti.)		12 LAN (Reserved)		Langaton välitystaajuus		IK-taso IK 05	
	5 Binäärihälytys (Kun esimerkiksi ovi avataan, kolmannen tarjoajan hälytyslaitteisto deaktivoidaan ja Smart-Home-järjestelmä aktivoituu.)		EU-vaatimustenmukaisuusvakuutus (yksinkertaistettu) ABB Xiamen Smart Technology Co., Ltd., vakuuttaa täten, että Smart Access Point Pro D04011 on yhteensopiva direktiivin 2014/53/EU kanssa. EU-vaatimustenmukaisuusvakuutuksen koko teksti on luettavissa skannaamalla QR-koodin.		Langaton siirtoteho		Relä-lähtö 30 V ~, 1 A	
6 Reset-painike						Kuivakoskettimen tulo 5 V ~, 1mA		
7 Tukiaseman tilan kytkin Kun AP-tila on aktivoitu, LED vilkkuu punaisena						Bluetooth-tiedot		
						Bluetooth-standardi 4.2		
						Taajuusalue 2.402...2.480 GHz		
						Lähetysteho Maximum 8 dBm		
						Vastaanottoherkkyys Minimum -92 dBm		

Čeština	Smart Access Point Pro				Tekniset tiedot			
	Připojení a obsluha		7 Spínač režimu přístupových bodů Když je aktivován režim AP, LED dioda bliká červeně		Hodnota napětí		Okolní teplota -10 °C...+45 °C	
	1 USB připojení (rezervováno)		8 Micro SD card connector (reserved)		Rozsah provozního napětí		Skladovací teplota -25 °C...+70 °C	
	2 Sabotážní kontakt		9 Security switch ON = does not allow new devices OFF = allows new devices (default)		Jmenovitý proud		Úroveň IP IP 30	
	3 Zobrazení stavu		10 Připojení k síti (vstupní zdířka DC)		Standard PoE		Úroveň IK IK 05	
	4 Binární vstup (když se například aktivuje poplašné zařízení třetí strany, obdrží přidružená aplikace Welcome-APP zprávu)		11 LAN (PoE)		Bezdrátová přenosová frekvence		Reléový výstup 30 V ~, 1 A	
	5 Binární výstup (když se například otevrou dveře, poplašné zařízení třetí strany se deaktivuje a spustí se systém Smart Home)		12 LAN (Reserved)		Bezdrátový přenosový výkon		Vstup pro suchý kontakt 5 V ~, 1mA	
6 Tlačítko Reset		EU prohlášení o shodě (zjednodušené) Společnost ABB Xiamen Smart Technology Co., Ltd. tímto prohlašuje, že Smart Access Point Pro D04011 splňuje požadavky nařízení 2014/53/EU. Celý text EU prohlášení o shodě se zobrazí po nasazení QR kódu.		Standard bezdrátového přenosu		Údaje Bluetooth		
				IEEE 802.11 a/b/g/n		Standard Bluetooth 4.2		
						Frekvenční rozsah 2.402...2.480 GHz		
						Vysílací výkon Maximum 8 dBm		
						Citlivost příjmu Minimum -92 dBm		